

**Sistema de movimentación para lavavajillas de capota  
Mesa de prelavado derecha con seno y agujero, 1400mm**

ARTÍCULO # \_\_\_\_\_

MODELO # \_\_\_\_\_

NOMBRE # \_\_\_\_\_

SIS # \_\_\_\_\_

AIA # \_\_\_\_\_



865310 (BHHPTBH14R)

Mesa de prelavado derecha  
con seno y agujero  
500x400mm, 1400mm**Descripción****Artículo No.** \_\_\_\_\_

Para lavavajillas de capota. Construida en acero inoxidable 304 AISI. Alzatina de 300mm. 2 patas tubulares cuadradas regulables en altura de 40x40mm. Tamaño de la cuba con rebosadero 500x400x300mm, desagüe y sifon de plástico. Agujero de desbrasado con anillo de goma. Dirección de la cesta: de derecha a izquierda.

**Características técnicas**

- Las mesas se suministran desmontadas y son fáciles de montar.
- Diseñada para cestos de lavado de 500x500 mm.
- Entrepaños llanos y unidades de pre-aclarado disponibles como accesorios opcionales.

**Construcción**

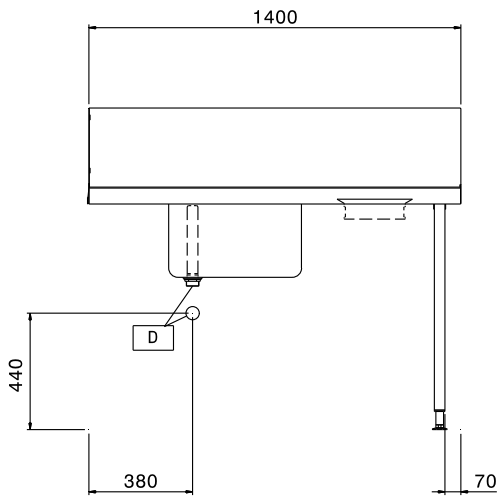
- Las patas de acero inoxidable son regulables en altura 50 mm, para asegurar que las mesas desagüen hacia el lavavajillas.
- Equipada con agujero de desbrasado.
- Alzatina incluida.
- Los perfiles profundos antigoteo están totalmente plegados con un borde inferior que garantiza la seguridad y la facilidad de limpieza.
- Todas las superficies son lisas con acabado pulido.
- Patas cuadradas tubulares de 40x40 mm, en acero inoxidable AISI 304.
- Las mesas se fijan al lavavajillas y se ajustan con un par de patas en el otro extremo.
- Construido completamente en acero inoxidable AISI 304.
- [NOT TRANSLATED]

**accesorios opcionales**

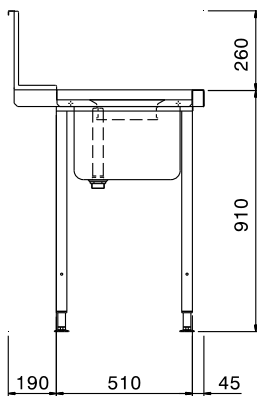
- Unidad de preaclarado con temperatura mixta, montaje en pared PNC 855381
- GRIFO DUCHA 2 MANDOS – 1 AGUJERO PNC 855385
- GRIFO CODO CON BRAZO DUCHA+ CAÑO – 1 AGUJERO PNC 855386
- Grifo de un orificio y elevador auxiliar con temperatura mixta y unidad de preaclarado, montaje en superficie PNC 855389
- Entrepañó para mesa de lavavajillas, 1400mm PNC 865353
- Kit fijación suelo para 2 patas cuadradas PNC 865386
- Sifón simple en plástico 2 " PNC 895313

Aprobación: \_\_\_\_\_

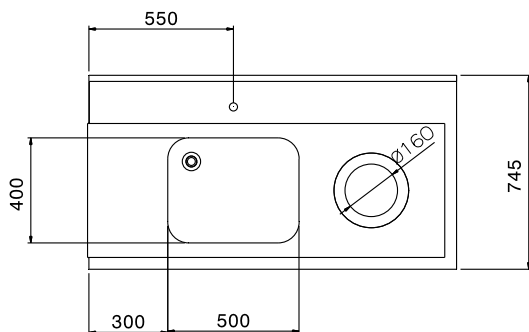
**Alzado**



**Lateral**



**Planta**



**Info**

Dimensiones externas, ancho	1400 mm
865310 (BHHPTBH14R)	1400 mm
Dimensiones externas, fondo	745 mm
Dimensiones externas, alto	1170 mm
Peso neto	12 kg
Dimensiones de la alzatina, alto	300 mm
Dimensiones del recipiente:	500x400x300h